

T29D002“黑钻”是一款采用专利钹磁磁路系统的26毫米纯钻石振膜球顶高音。这款高音具有自然、透明且毫无音染的声音特质，完全保真。

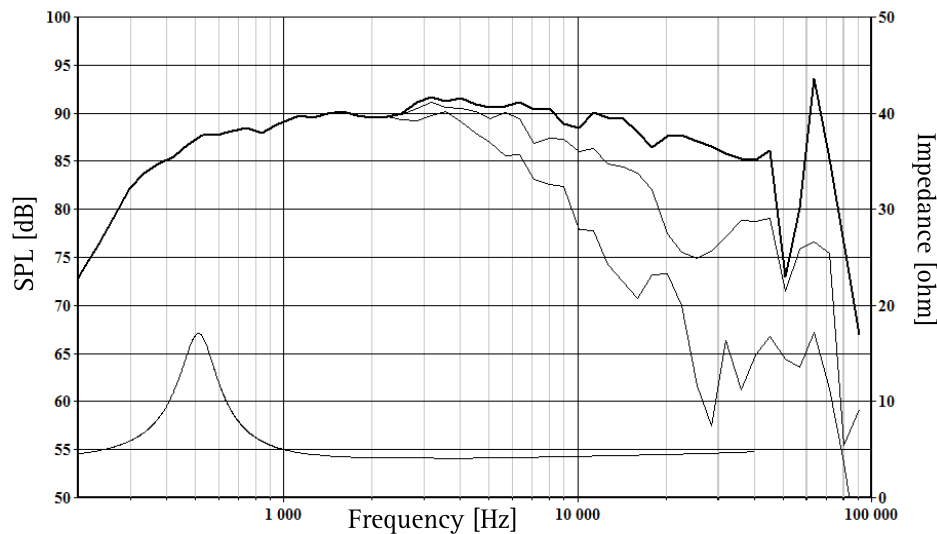
钻石极致坚固的特点使其成为了振膜材料的首选，即使工作频率高达45kHz，它依然处于完美的活塞运动状态。这种在甚高频率亦无有害谐振的特性免除了整个音频频段内的失真从而提供了前所未有的听觉体验。

独家专利HEXADYM磁路系统由六枚径向钹铁磁体构成，它为振膜、折环和音圈之后的各个空腔都提供了有效的通气和阻尼。精准装配的铜短路帽降低了非线性失真和互调失真。后腔内的细致切面能将腔内有害声波分散并仅需少量阻尼材料即可完全吸收。以上这些技术特点与无谐振磁路系统一起，确保了这款高音具备极高的动态响应。

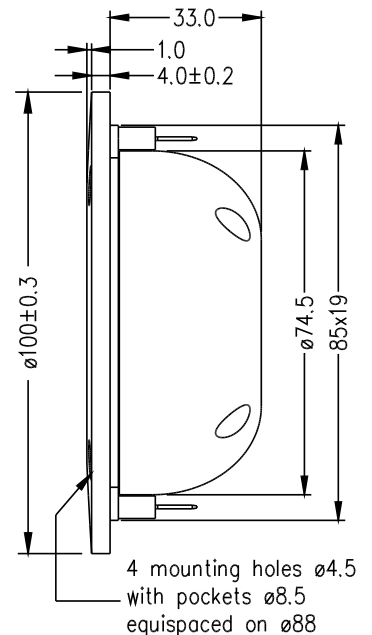
经有限元优化，均匀且线性良好的折环是由SEAS独家的SONOLEX材料制成的，它是一种具有高度一致性和气候稳定性的轻质织物。

高耐温音圈骨架采用了钛材料以获得更低的失真。为了确保连接良好，音圈与端子之间采用了柔软的引出线，同时有效防止了应用于低分频点时音圈冲程加大而致的引线破损现象。

波导状的铝制面板使本单元具有平坦的频率响应，最佳的稳定性和流畅的外观。



上图所示频率响应曲线是将扬声器单元安装在长0.8米、宽0.6米的障板上，并在自由场中以轴向0度、离轴30度、60度测试获得的。测试信号2.83伏、麦克风距离0.5米、并将频响曲线标准化至1米测试距离。阻抗曲线是在将扬声器单元单独放置在自由场中采用2伏信号测试获得的。



标称阻抗	4 Ohms	音圈电阻	3.6 Ohms
推荐频率范围	1.5 - 40 kHz	音圈电感量	0.01 mH
短期承载功率 *	300 W	磁力因数	2.5 N/A
长期承载功率 *	240 W	自由场谐振频率	510 Hz
灵敏度 (2,83V, 1m)	90.0 dB	振动质量	0.39 g
音圈直径	26 mm	有效振动面积	7.3 cm ²
音圈卷高	1.1 mm	磁通密度	1.6 T
磁隙高度	2.5 mm	磁体质量	160 g
音圈线性行程 (p-p)	1.4 mm	总质量	0.3 kg

April 2019

*IEC 268-5, via High Pass Butterworth Filter 2500Hz 12dB/oct.
SEAS reserves the right to change technical data