

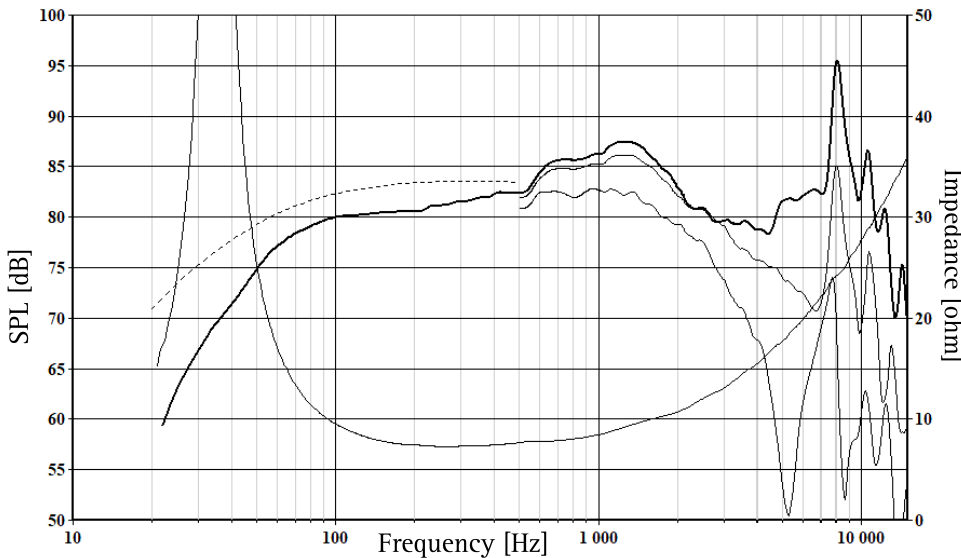
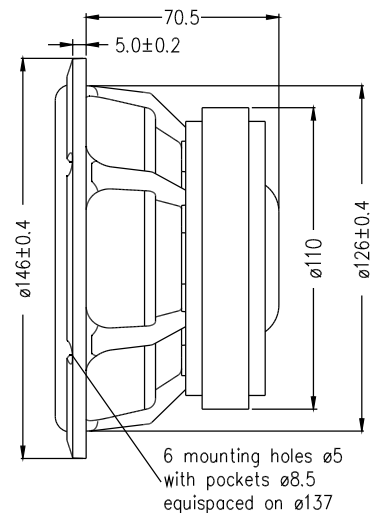
L16RNX/T是一款采用金属铸造盆架的高保真低音单元，适用于导向式箱体和密闭式箱体设计。

既轻且坚的铝质锥盆经优化设计将其分割频点提至更高以易于分频设计并较常见铝盆单元具备更佳的频宽。

采用钛金属骨架的铜线绕制长音圈连同凸状背板一起提供了极佳的动力传输、瞬态还原和大冲程性能。

T形极柱内置的铜短路环降低了非线性失真和互调失真。

极其坚固和稳定的铸造金属盆架，确保了各精密部件能完美结合。弹波上下部分的盆架都开设了通气孔以将不必要的声音反射、气流噪音和空腔谐振将至最低。



上图所示频率响应曲线是将扬声器单元安装在容积10升的密闭箱上，并在自由场中以轴向0度、离轴30度、60度测试获得的。测试信号2.83伏、麦克风距离0.5米、并将频响曲线标准化至1米测试距离。虚线是该扬声器单元在无限大障板上的频率响应曲线，依据技术数据计算所得。阻抗曲线是在将扬声器单元单独放置在自由场中采用2伏信号测试获得的。

标称阻抗	8 Ohms	音圈电阻	6.3 Ohms
推荐频率范围	20 - 3000 Hz	音圈电感量	0.68 mH
短期承载功率 *	300 W	磁力因数	8.4 N/A
长期承载功率 *	200 W	自由场谐振频率	34 Hz
灵敏度 (2.83V, 1m)	84 dB	振动质量	20.8 g
音圈直径	39 mm	悬挂顺性	1.2 mm/N
音圈卷高	20 mm	机械力阻	0.82 Ns/m
磁隙高度	6 mm	有效振动面积	104 cm <sup>2</sup>
音圈线性行程 (p-p)	14 mm	等效容积	19 Litres
音圈最大行程 (p-p)	22 mm	机械品质因数	4.92
磁通密度	1.1 T	电气品质因数	0.45
磁体重量	0.64 kg	总品质因数	0.41
总质量	1.80 kg		

\*IEC 268-5

Dec 2018

SEAS reserves the right to change technical data