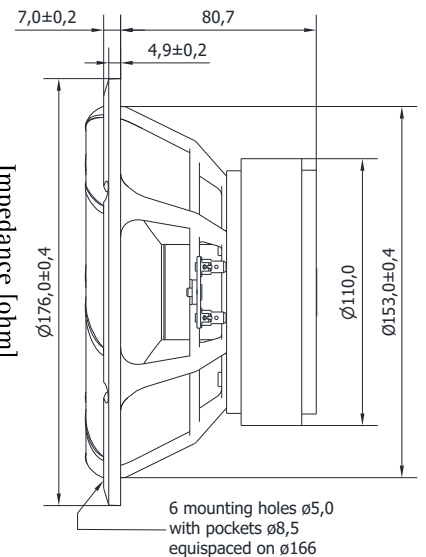
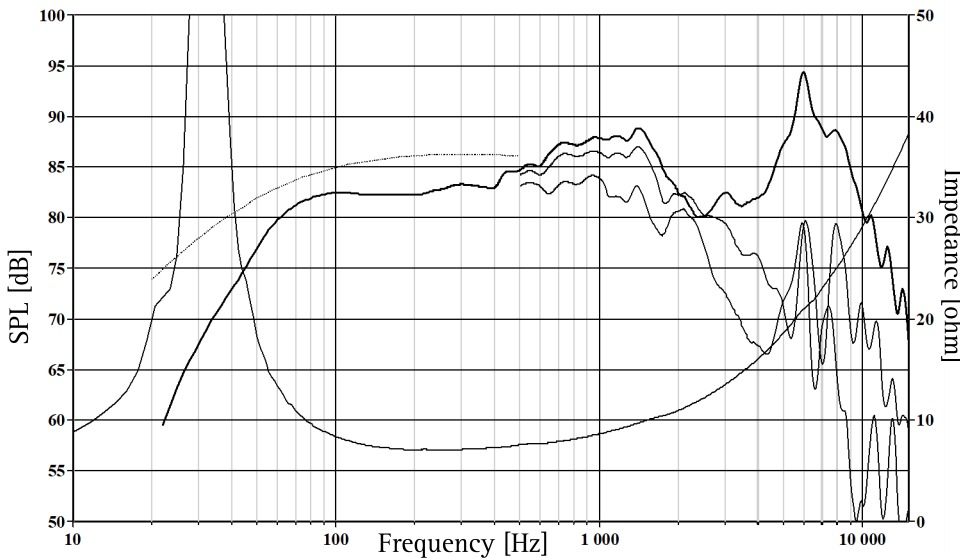


L19RNX1是一款高保真低音单元，其坚固的铝质锥盆经优化设计可将分割振动推至更高频率以避免工作频带内的任何有害谐振，因而音色自然通透。

钛骨架与铜包铝线绕制的长音圈一起提供了极佳的动力传输、瞬态还原和大冲程性能。橡胶折环上特有的径向加强降低了径向谐振并避免了大冲程下的折环崩裂。以上因素的结合使得机械损耗极低从而提升了透明度且能还原出音乐中的微小细节。

有限元优化的磁路系统与精密安置的铜部件一起提供了卓越的线性，高功率承载和极低的失真。

极其坚固和稳定的铸造金属盆架，确保了各精密部件能完美结合。弹波上下部分的盆架都开设了通气孔以将不必要的声音反射、气流噪音和空腔谐振将至最低。



上图所示频率响应曲线是将扬声器单元安装在容积12升的密闭箱上，并在自由场中以轴向0度、离轴30度、60度测试获得的。测试信号2.83伏、麦克风距离0.5米、并将响应曲线标准化至1米测试距离。虚线是该扬声器单元在无限大障板上的频率响应曲线，依据技术数据计算所得。阻抗曲线是在将扬声器单元单独放置在自由场中采用2伏信号测试获得的。

标称阻抗	8 Ohm	音圈电阻	6.2 Ohm
推荐频率范围	20 - 3000 Hz	音圈电感量	0.66 mH
短期承载功率 *	330 W	磁力因数	8.8 N/A
长期承载功率 *	200 W	自由场谐振频率	32 Hz
灵敏度 (2.83V, 1m)	86 dB	振动质量	25.4 g
音圈直径	39 mm	悬挂顺性	0.96 mm/N
音圈卷高	20 mm	机械力阻	0.93 Ns/m
磁隙高度	6 mm	有效振动面积	146 cm ²
音圈线性行程 (p-p)	14 mm	等效容积	29 Litres
音圈最大行程 (p-p)	26 mm	机械品质因数	5.50
磁通密度	1.3 T	电气品质因数	0.41
磁体重量	0.9 Kg	总品质因数	0.38
Total Weight	2.0 kg		